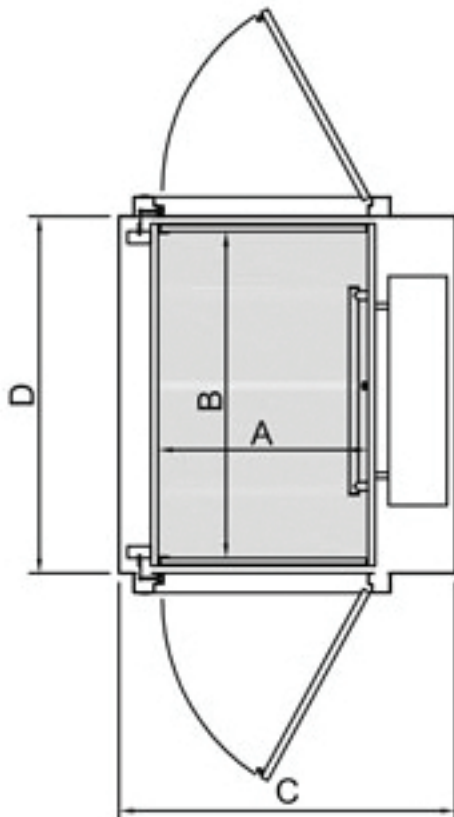
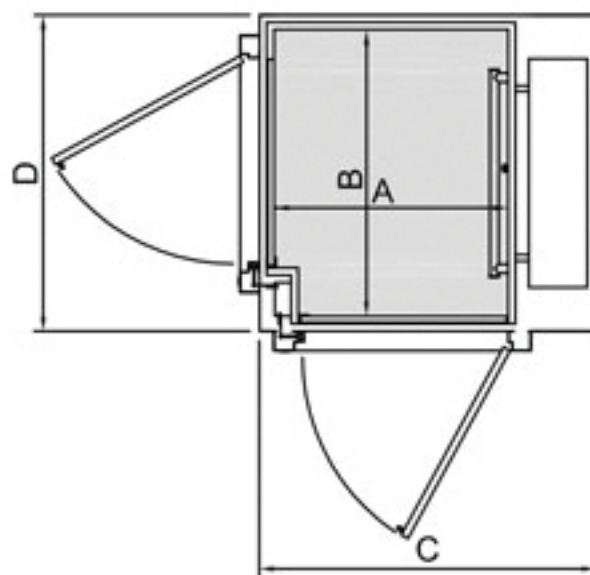


ENTRADAS UNILATERAIS



ENTRADAS OPOSTAS



ENTRADAS ADJACENTES

PLATAFORMA HIDRÁULICA

MODELO	CABINA		MEIA CABINA		CABINADA	
	A	B	C	D	C	D
ENTRADAS UNILATERAIS						
PH325.1	900	1400	1410	1580	1380	1510
PH325.2	1100	1400	1560	1580	1520	1560
ENTRADAS OPOSTAS						
PH325.3	900	1400	1410	1590	1380	1490
PH325.4	1100	1400	1560	1590	1520	1490
ENTRADAS ADJACENTES						
PH325.5	1100	1400	1620	1600	1560	1520

Notas:

- 1- Capacidade 325 kg;
- 2- Velocidade 6 m/min;
- 3- Poço 150 mm;
- 4- Última altura 2460 mm;
- 5- Percurso > 2000 mm é obrigatório enclausuramento;
- 6- Percurso máximo 4000 mm
- 7- Outras medidas sob consulta;
- 8- Todas as medidas em milímetros.